

SELETTORE A MANOPOLA / SELECTOR HANDLE DREHKNOPFWÄHLER / SÉLECTEUR À BOUTON / SELECTOR A BOTÓN SELECTOR DE FUNCIONAMIENTO

Istruzioni di collegamento - Dimensioni e misure - Istruzioni di montaggio
Wiring diagramm - Attachment point dimensions - Installation instructions
Anschlußpläne - Befestigungsmaße - Einbauanleitung
Schémas de branchement - Plan d'encadrements - Instructions de montage
Esquema de conexión - Medidas de sujeción - Instrucciones de montaje
Esquema eléctrico - Dimensões gerais - Instruções de montagem

ATTENZIONE: Non lasciare troppo cavo avvolto all'interno del selettore.

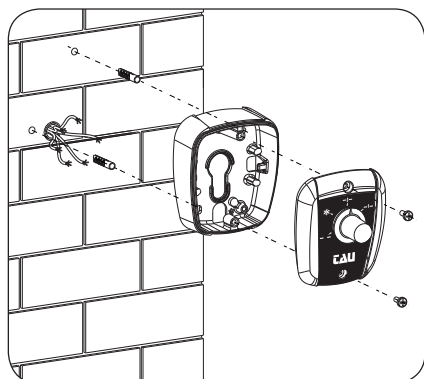
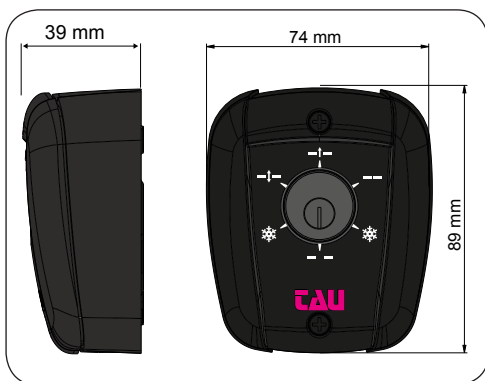
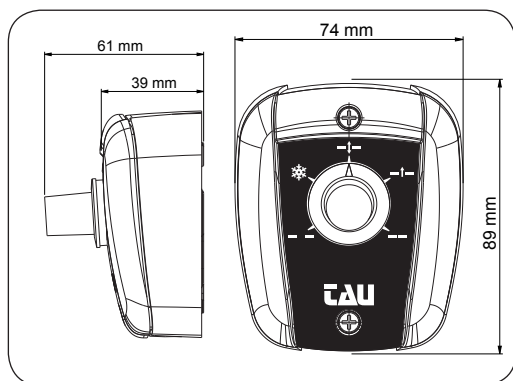
ATTENTION: Do not leave too much cable wrapped inside the key switch

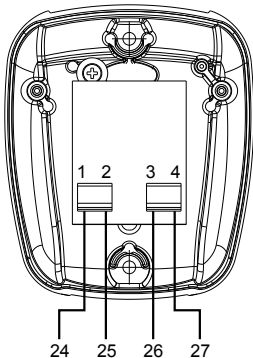
ACHTUNG: Lassen Sie nicht zu viel Kabel im Schalter.

ATTENTION: Ne pas laisser trop de câble enveloppé à l'intérieur du sélecteur à clé.

ATENCIÓN: No dejes demasiado cable enrollado dentro del selector.

ATENÇÃO: Não deixe muito cabo enrolado dentro do seletor.





**COLLEGAMENTI
AL QUADRO DI
COMANDO DC19**

24= Comune
25= Selettore B0
26= Selettore B1
27= Selettore B2

**CONNEXIONS À
LA CENTRALE DE
COMMANDE DC19**

24= Commune
25= Sélecteur B0
26= Sélecteur B1
27= Sélecteur B2

**CONNECTIONS
TO THE CONTROL
PANEL DC19**

24= Common
25= B0 selector
26= B1 selector
27= B2 selector

**CONEXIONES
AL CUADRO DE
MANDO DC19**

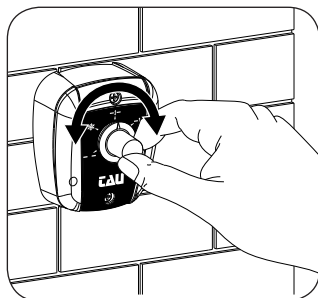
24= Común
25= Selector B0
26= Selector B1
27= Selector B2

**ANSCHLÜSSE AN
STEUERUNG DC19**

24= Gemein
25= Schalter B0
26= Schalter B1
27= Schalter B2

**LIGAÇÕES
ELÉCTRICAS
À UNIDADE DE
CONTROLO DC19**

24= Comum
25= Selector B0
26= Selector B1
27= Selector B2



T-LINESELF



T-LINESELFK

-- SEMPRE APERTA / ALWAYS OPEN / IMMER GEÖFFNET / TOUJOUR OUVERTE / SIEMPRE ABIERTA / SEMPRE ABERTA

❄ APERTURA INVERNALE / WINTER OPENING / WINTERÖFFNUNG / OUVERTURE HIVER / ABERTURA INVERNAL / ABERTURA INVERNAL

-|- ENTRAMBI / SENSI / BOTH DIRECTIONS / BEIDE RICHTUNGEN / LES DEUX SENS / AMBAS DIRECCIONES / AMBOS OS SENTIDOS

-|- SOLO USCITA / EXIT ONLY / NUR AUSGANG / SORTIE SEULEMENT / SOLO SALIDA / APENAS SAÍDA

BLOCCATA CHIUSA / LOCKED CLOSED / GESCHLOSSEN VERRIEGELT / BLOQUÉE FERMÉE / BLOQUEADA CERRADA / BLOQUEADA-FECHADA