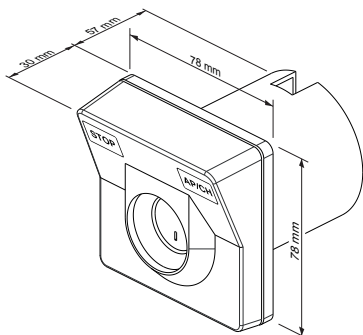
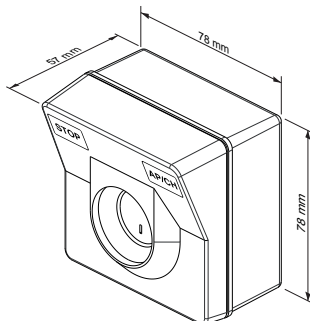


300SC - 300SCE

SELETTORE A CHIAVE / KEY SWITCH / SCHLÜSSELSCHALTER
CONTACTEUR À CLÉS / INVERSOR A LLAVE



300SC



300SCE

Serratura / Lock / Schloss Serrure / Cerradura	2 posizioni con ritorno a molla / 2 positions with spring recovery 2 Stellungen mit Federrückgang / 2 positions avec retour à ressort 2 posiciones con retorno con muelle
Contatti / Contacts / Kontakte Contacts / Contactos	2 microinterruttori con contatti in scambio / 2 microswitches with exchange contact / 2 Mikroschalter mit Wechselkontakt / 2 microinterrupteurs avec contact en échange / 2 microinterruptores con contacto en conmutación
Portata contatti / Contact capacity Stromfestigkeit der Kontakte Portée contacts / Capacidad contactos	Max: 250Vac - 3A / 125Vac - 5A
Grado di protezione / Protected to Schutzart / Protection / Grado de protección	IP 44 (con prodotto installato verticalmente) / IP 44 (with item installed vertically) / IP 44 (mit senkrecht installiertes Produkt) / IP 44 (produit installé de façon verticale) / IP 44 (con producto instalado sobre el lado vertical)

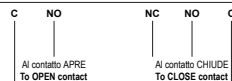
ELECTRICAL LAYOUT



I - NC = Normalmente Chiuso - NO = Normalmente Aperto
GB - NC = Normally Closed - NO = Normally Open
D - NC = Gewöhnlich geschlossen - NO = Gewöhnlich geöffnet
F - NC = Normalement Fermé - NO = Normalement Ouvert
E - NC = Normalmente Cerrado - NO = Normalmente Abierto

Collegamento
APRE / CHIUDE

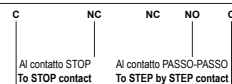
OPEN / CLOSE
connection



Al contatto comune (+V/COM) della centrale
To common contact (+V/COM) of control board

Collegamento
APRE - CHIUDE / STOP

OPEN - CLOSE / STOP
connection



Al contatto comune (+V/COM) della centrale
To common contact (+V/COM) of control board